

FOSSES à PROJECTEURS

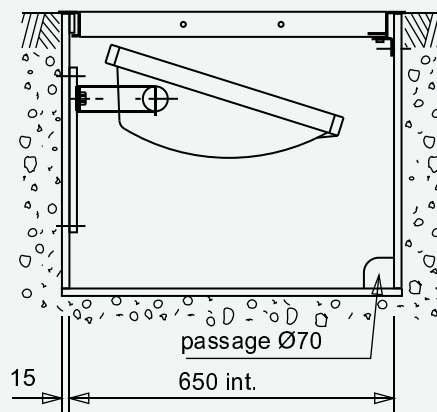
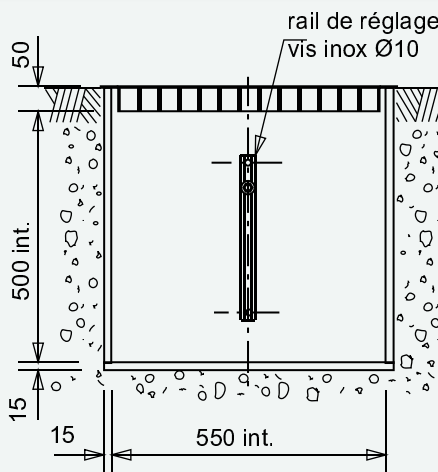


● Fosses 5011

- Cuve en fibre-ciment 15mm.
- Grille galvanisée à chaud :
Barreaux de section 50 x 4 mm ;
Espace entre barreaux : 36 mm.
- Fermeture par vis CHC INOX A4.
- Support réglable du projecteur.
- Charge utile : 2000 Kg
- Charge maximale : 5000 Kg
- Poids : 65 Kg



Dimensions int. (cm) : 65 x 55 h 50



Prévoir un système de drainage efficace raccordé sur un réseau si nécessaire.