



Type 7100



● Corps **BETON**

- Aspect pierre naturelle.
- Béton de ciment blanc et d'agrégats calcaires.
- Poids : 230 kg.

● Kits de **FERMETURE**

○ **Par Verre :**

Verre Trempé ép. 10mm ;
 Indice IK : 09 ;
 Cadre en acier inox 304L ;
 Finition brossé et passivé.

○ **Par Grille :**

Acier galvanisé à chaud ;
 Barreaux section 30 x 3 mm ;
 Espacement : 44 mm.

○ Vis CHC INOX A4 de fermeture.

○ Support réglable du projecteur.

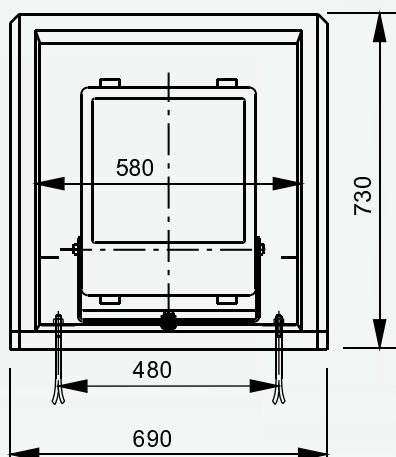
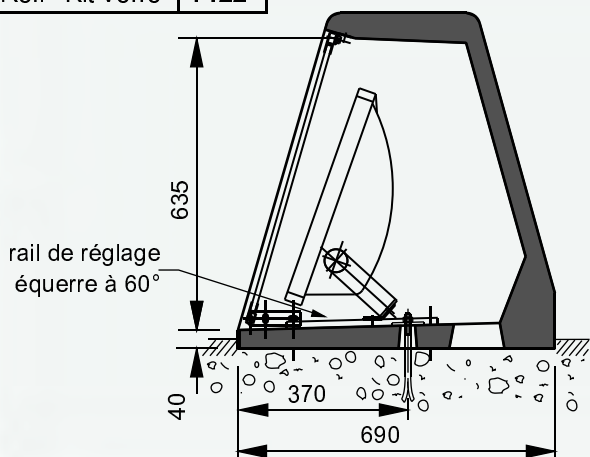
○ 2 tiges de scellement 12 x 200mm.

CACHÉS PROJECTEURS

Réf. Béton	7100
Réf. Kit Grille	7102
Réf. Kit Verre	7122

Attention : Les corps béton et les kits de fermeture sont vendus séparément

Prévoir un système de drainage efficace raccordé sur un réseau si nécessaire.



modèles déposés