



# Type 7700



CACHÉS PROJECTEURS



## ● Corps BETON

- Aspect naturel et contemporain.
- Béton sablé avec agrégats de quartz et basalte.
- Circulation d'air pour le refroidissement du projecteur.
- Poids : 45 kg.

## ● Socle BETON

- Socle de scellement en béton gris.
- Ouverture pour le passage des câbles.
- Support de projecteur réglable.
- Poids : 40 kg.

## ● Kits de FERMETURE

○ 7721

Façade en acier inoxydable 304L brossé. Verre trempé, épaisseur 8mm (IK 09). Vis inox anti-vandalisme avec ergots.

○ 7722

Façade en acier inoxydable 304L brossé. Verre trempé, épaisseur 8mm (IK 09). Grille de protection en acier inoxydable.

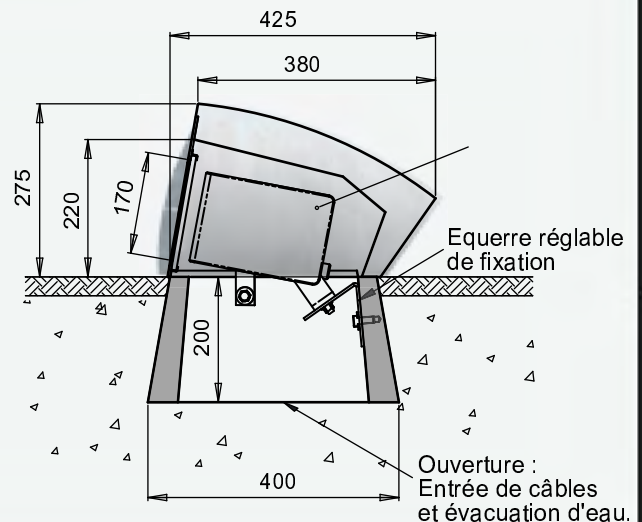
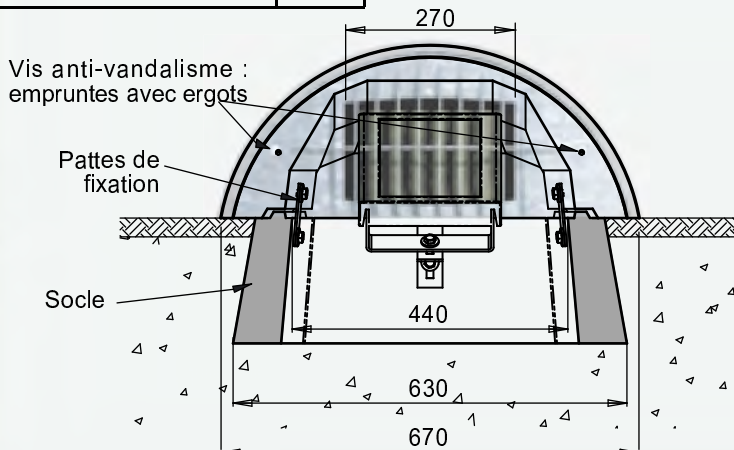
○ 7701

Façade en acier, galvanisée à chaud. Grille de défense en acier, galvanisée. Barreaux section 30 x 3, espacement 33mm.



Réf. Corps + Socle	7700
Réf. Kit Grille	7701
Réf. Kit Verre	7721
Réf. Kit Verre + Grille	7722

Attention : Les corps béton et les kits de fermeture sont vendus séparément



Prévoir un système de drainage efficace raccordé sur un réseau si nécessaire.

modèles déposés