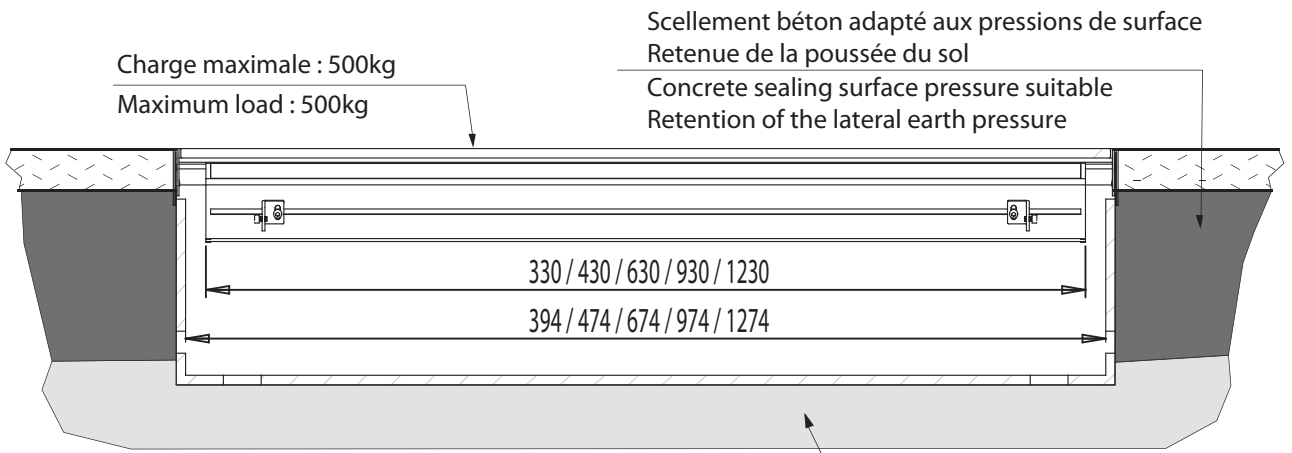
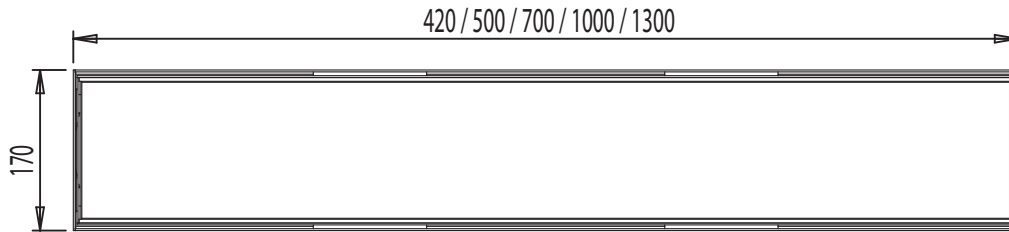


# NOTICE DE MONTAGE INSTALLATION SHEET

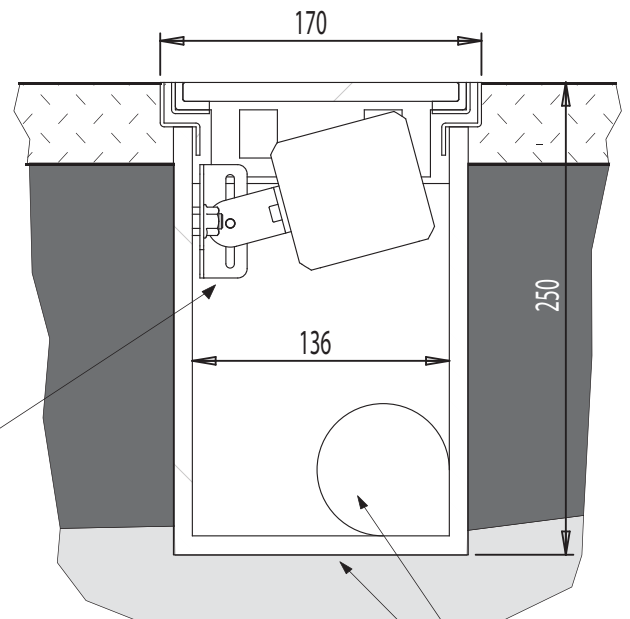
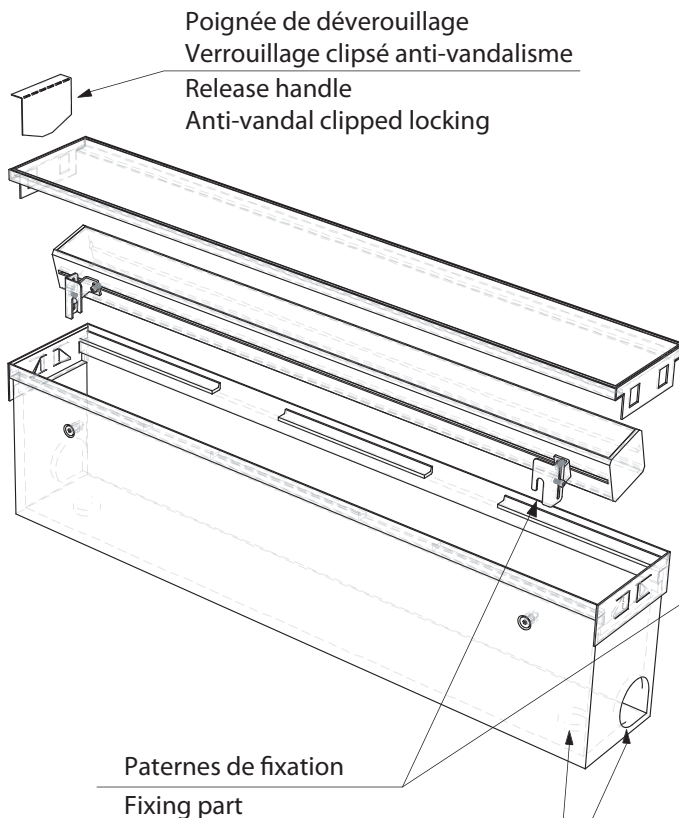
## TYPE 5800

Cuve fibre-ciment 10mm  
Verre trempé Sécurit 10mm IK10  
Cadre inox 304L

Fiber concrete housing 10mm  
Tempered Securit glass 10mm  
Stainless steel frame 304L



Sol stable et drainant  
Stabilized and well-drained soil



Ouvertures Ø 70 et Ø 40 pour câble et évacuation d'eau  
Prévoir un drainage adapté  
Ø 70 and Ø 40 holes for power supply and drainage  
Ensure an efficient draining soil

# NOTICE DE MONTAGE

## INSTALLATION SHEET

### TYPE 5800

