



Type 7000



● Corps BETON

- Aspect pierre naturelle.
- Béton de ciment blanc et d'agrégats calcaires.
- Poids : 165 kg.

● Kits de FERMETURE

○ Par Verre :

Verre Trempé ép. 8mm ;
Indice IK : 09 ;
Cadre en acier inox 304L ;
Finition : brossé et passivé.

○ Par Grille :

Acier, galvanisé à chaud ;
Barreaux section 30 x 3 mm ;
Espacement : 41 mm.

- Vis CHC INOX A4 de fermeture.
- Support réglable du projecteur.
- 2 tiges de scellement 12 x 200mm.

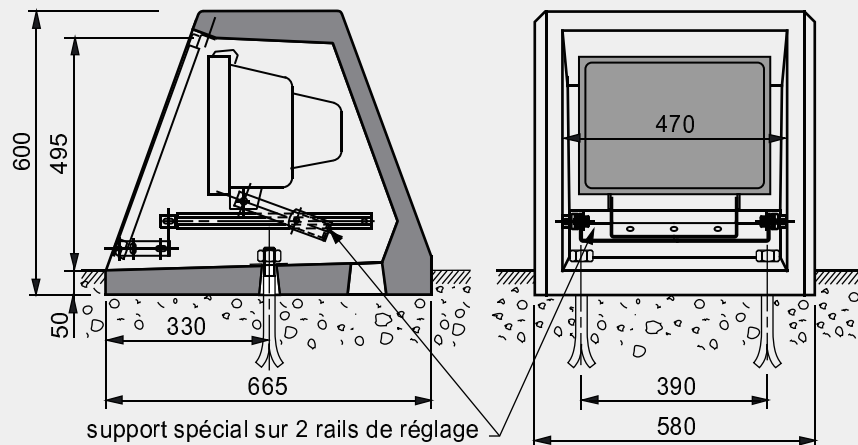
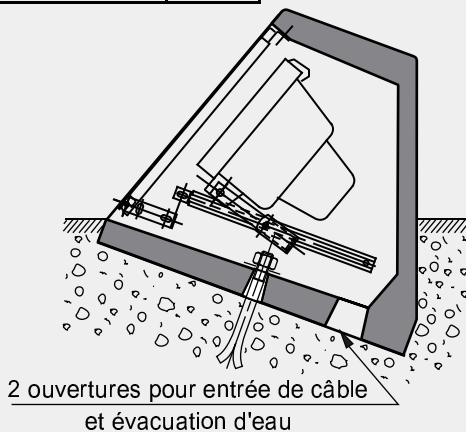


CACHÉS PROJECTEURS



Réf. Béton	7000
Réf. Kit Grille	7002
Réf. Kit Verre	7022

Attention : Les corps béton et les kits de fermeture sont vendus séparément



modèles déposés

Prévoir un système de drainage efficace raccordé sur un réseau si nécessaire.