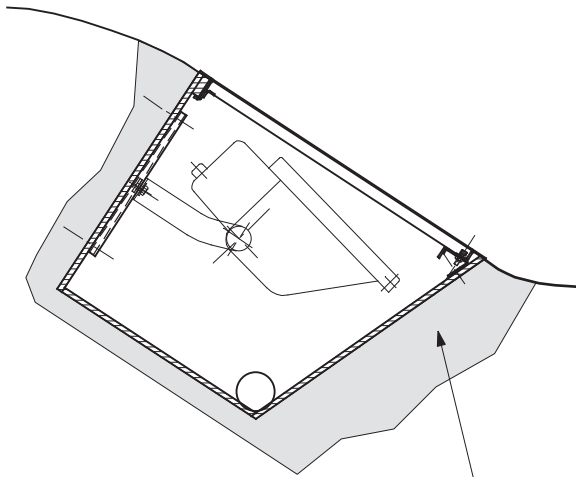


TYPES 5000 C1000

NOTICE DE MONTAGE INSTALLATION SHEET

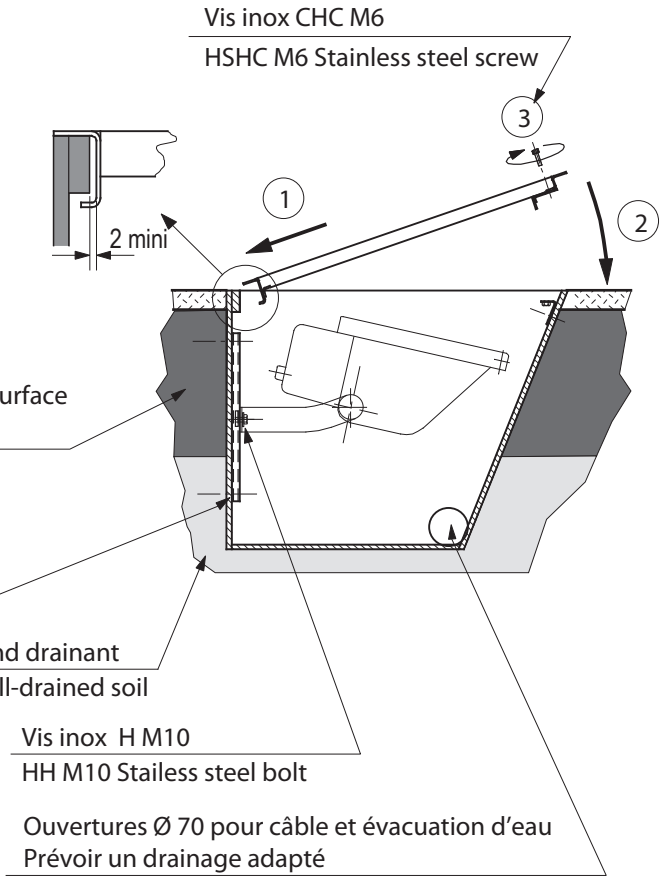
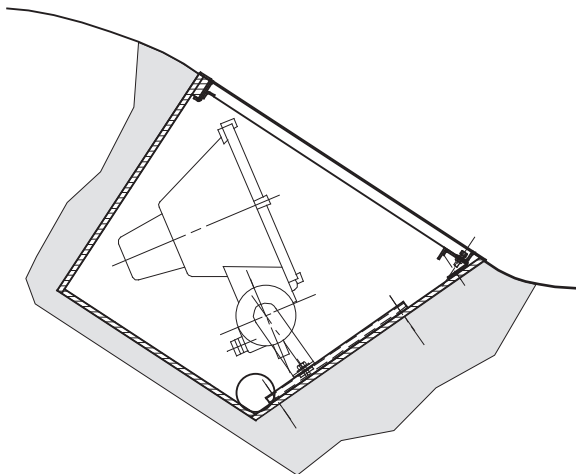


Sol stable et drainant
Stabilized and well-drained soil

Scellement béton adapté aux pressions de surface
Retenue de la poussée du sol
Concrete sealing surface pressure suitable
Retention of the lateral earth pressure

Type 5000

Glissière de fixation sur la face verticale
Fixing rail on vertical side



Type C1000

Glissière de fixation sur la face inclinée
Fixing rail on inclined side

