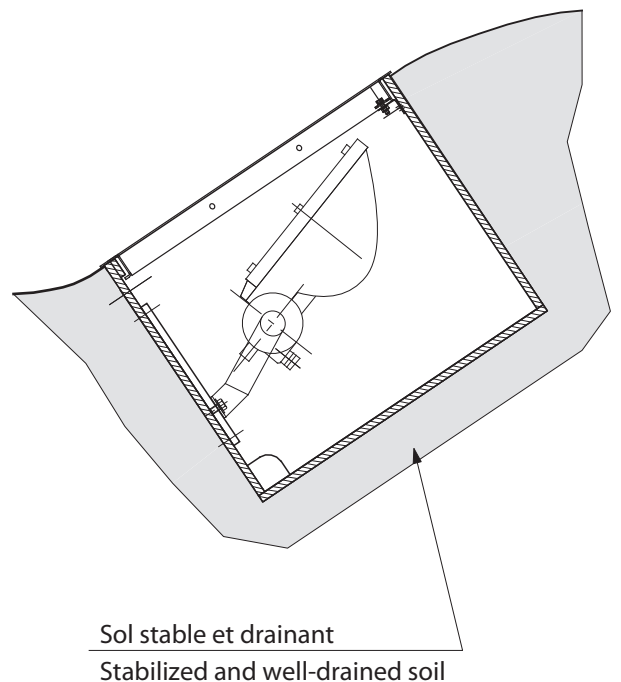
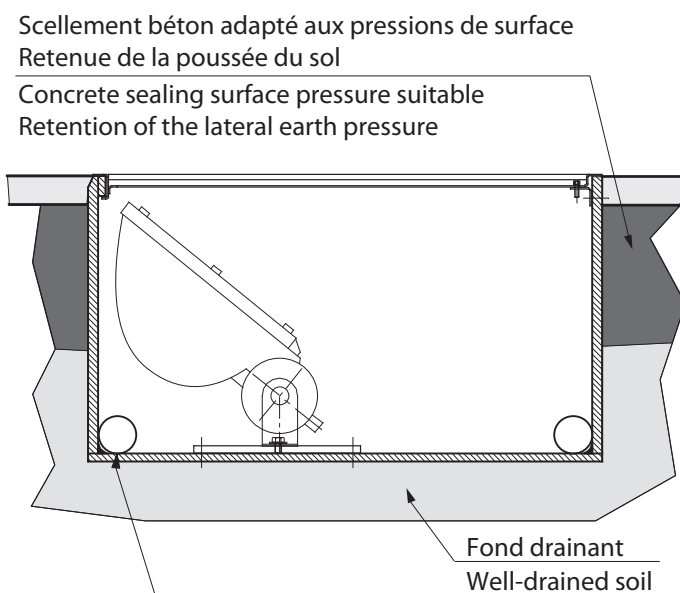
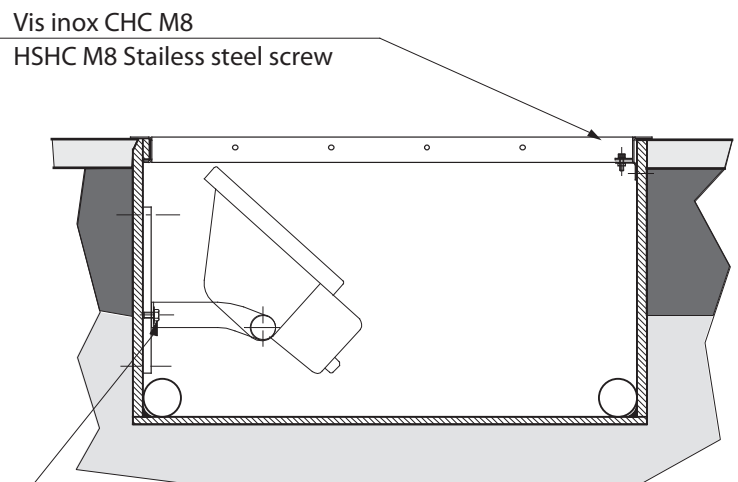
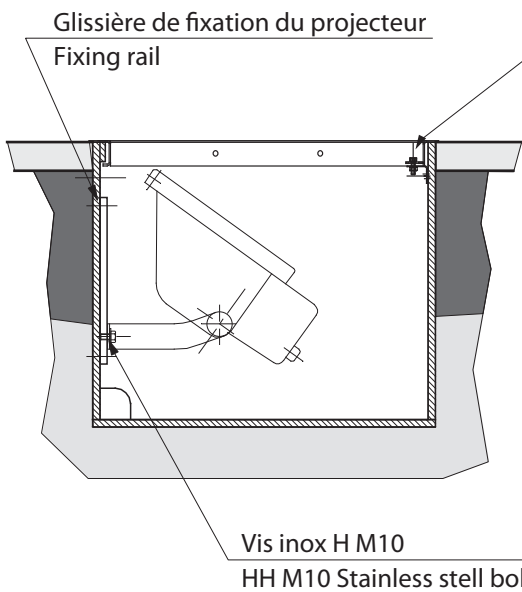
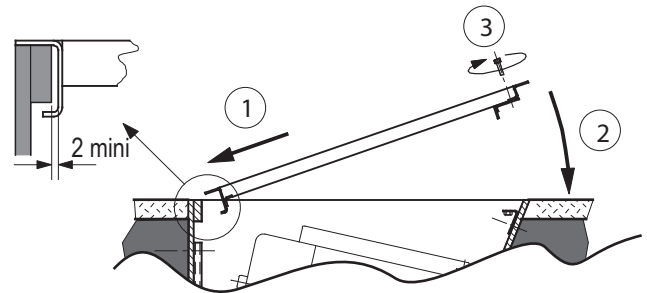


**TYPES 5011
C2011
5100
C2100**

**NOTICE DE MONTAGE
INSTALLATION SHEET**



Ouvertures Ø 70 pour câble et évacuation d'eau
Prévoir un drainage adapté
Ø70 holes for power supply and drainage
Ensure an efficient draining soil