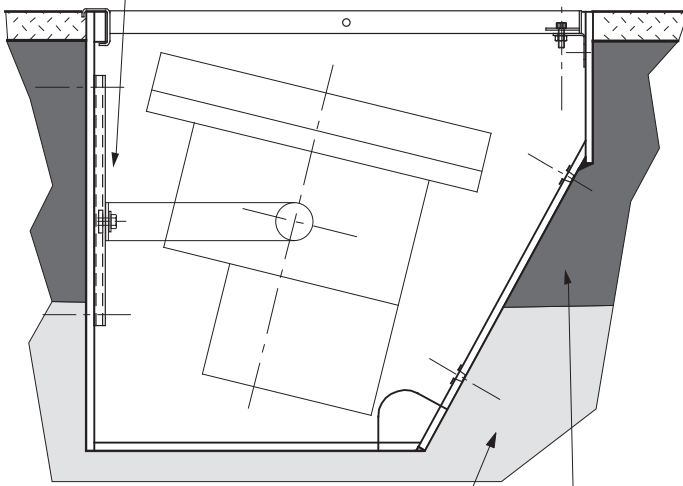


TYPES 5300 & C2000

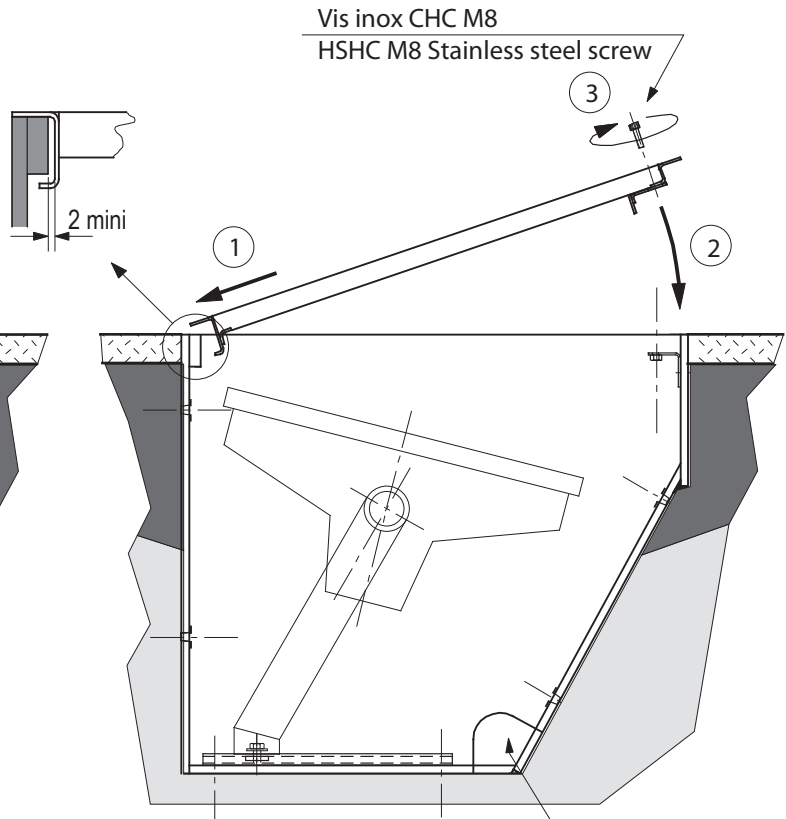
NOTICE DE MONTAGE INSTALLATION SHEET

Type 5300

Glissière de fixation sur la face verticale
Fixing rail on vertical side



Fond drainant
Well-drained soil



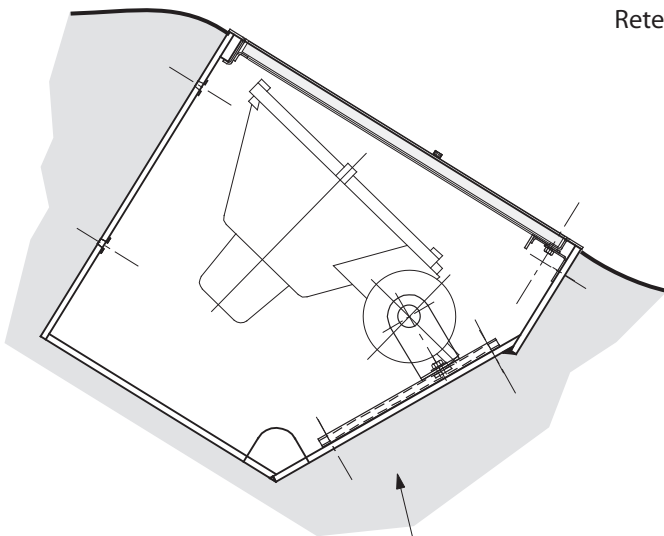
Vis inox CHC M8
HSHC M8 Stainless steel screw

Scellement béton adapté aux pressions de surface
Retenue de la poussée du sol

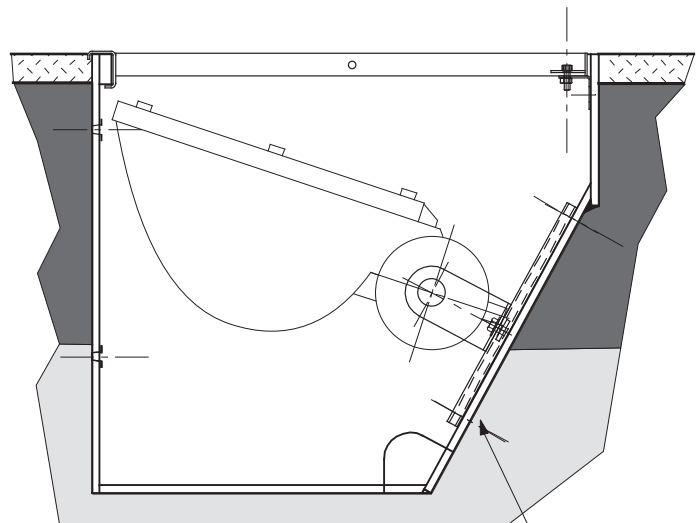
Concrete sealing surface pressure suitable
Retention of the lateral earth pressure

Ouvertures Ø 70 pour câble et évacuation d'eau
Prévoir un drainage adapté

Ø70 holes for power supply and drainage
Ensure an efficient draining soil



Sol stable et drainant
Stabilized and well-drained soil



Type C2000

2 glissières de fixation sur la face inclinée
2 fixing rails on inclined side