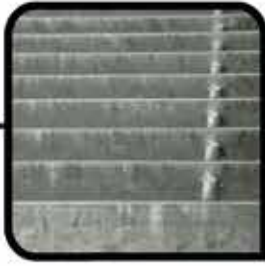




CJ CJ

F.P. 5001
F.P. 5021



FOSSÉS à PROJECTEURS

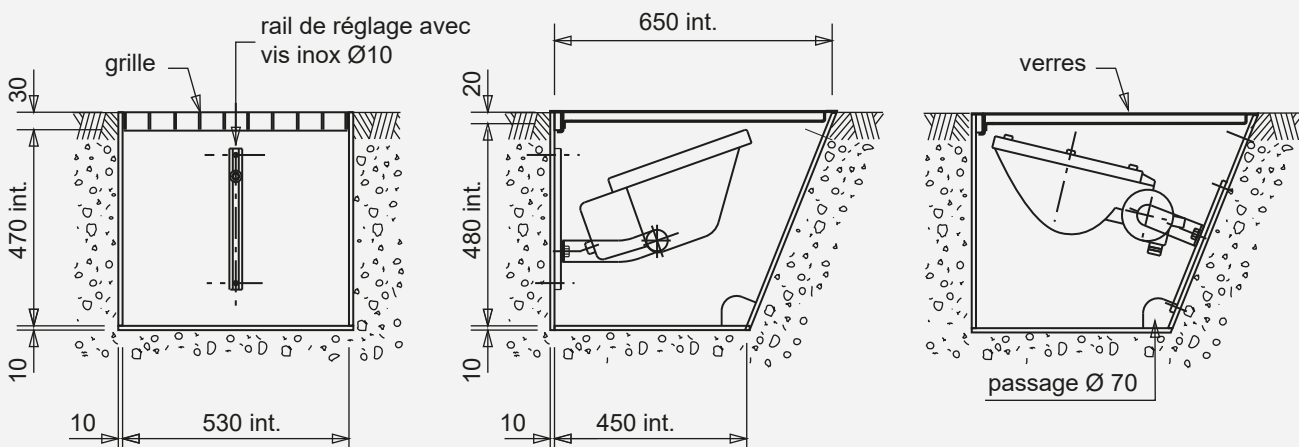


● Fosses 5021

- Cuve en fibre-ciment 10mm.
- **Couverture par verre :**
 - 2 verres trempés **SECURIT**, épaisseur totale **20mm** ;
 - Cadre inox 304L brossé et passivé** ;
 - Joint d'appui **EPDM**.
- Fermeture par 2 vis **CHC INOX**.
- Support réglable du projecteur.
- Option : Sablage antidérapant (total ou bandes).
- **Indice IK : 09**
- **Usage piéton : Charge utile 500 Kg**
- Charge de rupture : 2500 kg
- **Poids : 44 Kg**

● Fosses 5001

- Cuve en fibre-ciment 10mm.
- **Grille galvanisée à chaud :**
 - Barreaux de section 30 x 3 mm ;
 - Espace entre barreaux : 54 mm.
- Fermeture par vis **CHC INOX**.
- Support réglable du projecteur.
- **Charge utile : 500 Kg**
- Charge de rupture : 1000 Kg
- **Poids : 33 Kg**



Prévoir un système de drainage efficace raccordé sur un réseau si nécessaire.

Dimensions int. (cm) : 65 x 53 h 47

modèles déposés